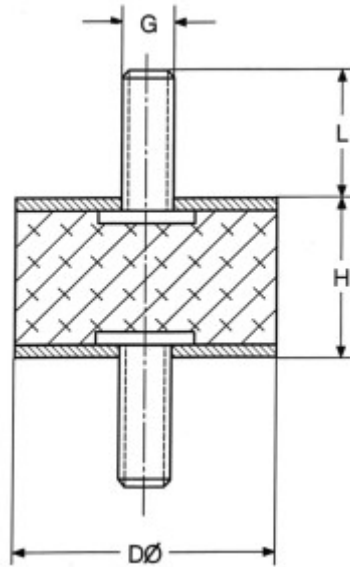


Typ A:



Durchmesser	Höhe	Gewinde x Länge
10	10	M4 x 11
	12	
15	8	M4 x 11
	10	
	15	
	20	
20	15	M6 x 18
	20	
	25	
25	15	M6 x 18
	20	
	25	

50	10	M10 x 28
	40	
	45	
	50	
	80	
60	30	M12 x 28
	40	
	50	
	60	
70	45	M12 x 37
	55	
40	20	M8 x 23
	25	
	30	
	40	
40	30	M10 x 20
	40	
50	20	M10 x 28
	25	
	30	
	40	
	45	
	50	
	55	
	70	
100	40	M16 x 43
	50	
	55	
	60	
	75	
	100	

150	50	M20 x 43
	55	
	75	
200	100	M20 x 46