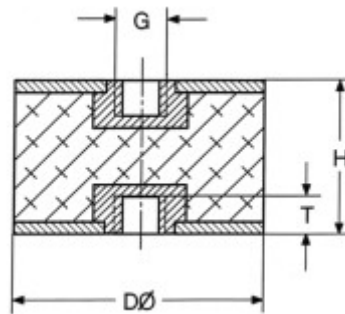


Typ C:



Durchmesser	Höhe	Gewinde	Tiefe
15	15	M4	5
	20		
20	15	M6	6
	20		
	25		
25	15	M6	6
	20		
	25		
	30		
30	15	M8	8
	20		
	25		
	30		
	40		
40	25	M8	8
	30		
	40		

40	25	M10	10
	30		
	40		
50	20	M10	10
	25		
	30		
	40		
	45		
	50		
	80		
60	30	M12	10
	40		
	50		
	60		
70	45	M12	12
75	25	M12	12
	30		
	40		
	45		
	50		
	55		
	70		
100	40	M16	16
	50		
	55		
	60		
	75		
	100		
150	50	M20	20
	55		

	75		
160	75	M20	20
200	100	M20	20