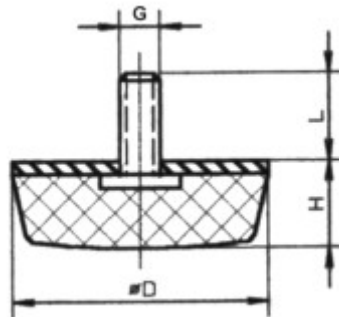


Lerch-Gummitechnik
Am Schemmelshof 23
33818 Leopoldshöhe

E-Mail: info@lerch-gummitechnik.com

Typ DK:



Durchmesser	Höhe	Gewinde x Länge
25	17	M6 x 19
50	18	M10 x 28
50	30	M12 x 37