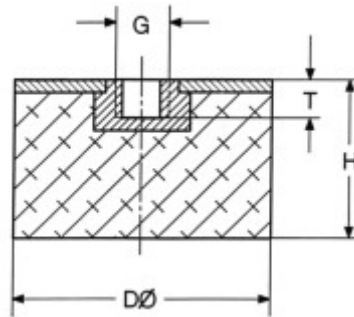


Typ E:



Durchmesser	Höhe	Gewinde	Tiefe
15	15	M4	5
	20		
20	15	M5	6
	20		
	25		
25	15	M6	6
	20		
	25		
	30		
30	15	M8	8
	20		
	25		
	30		
	40		
40	20	M8	8
	25		
	30		

	40		
40	20	M10	10
	25		
	30		
	40		
50	20	M10	10
	25		
	30		
	40		
	45		
	50		
	80		
60	30	M10/12	10/12
	40		
	50		
	60		
75	15	M12	12
	25		
	30		
	40		
	45		
	50		
	55		
	70		
100	36	M16	16
	40		
	50		
	55		
	60		
	75		
	100		

150	50	M16/20	16/20
	55		
	75		
200	100	M16/20	16/20